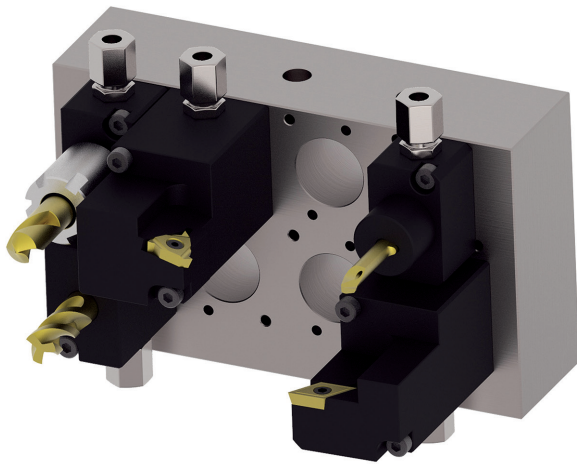


RÜCKSEITENWERKZEUGE FÜR STAR LANGDREHAUTOMATEN

BACKWORKING TOOLS FOR
STAR AUTOMATIC LATHE

NEW!



Das gesamte Werkzeugprogramm finden Sie in den folgenden Katalogen:

**Hochleistungs-Werkzeuge für Drehautomaten
Rundschaft-Werkzeuge
Höhenverstellbare Rückseitenbearbeitungs-Werkzeuge**

Bitte besuchen Sie unsere Homepage

www.Graf-Werkzeugsysteme.de

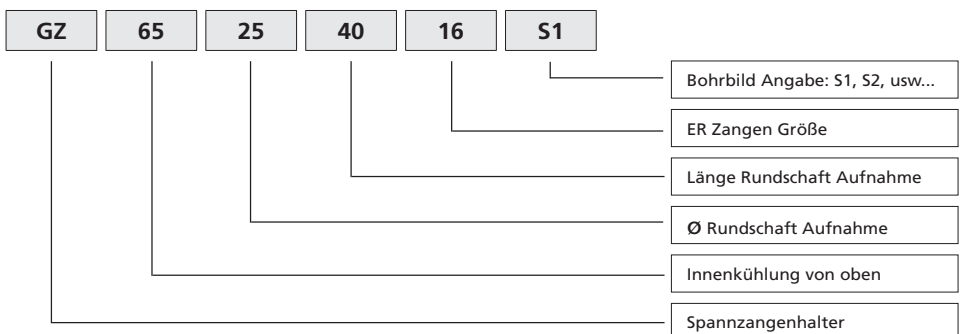
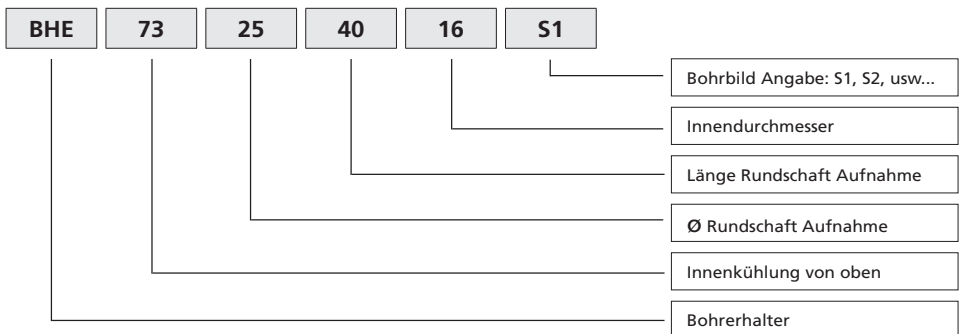
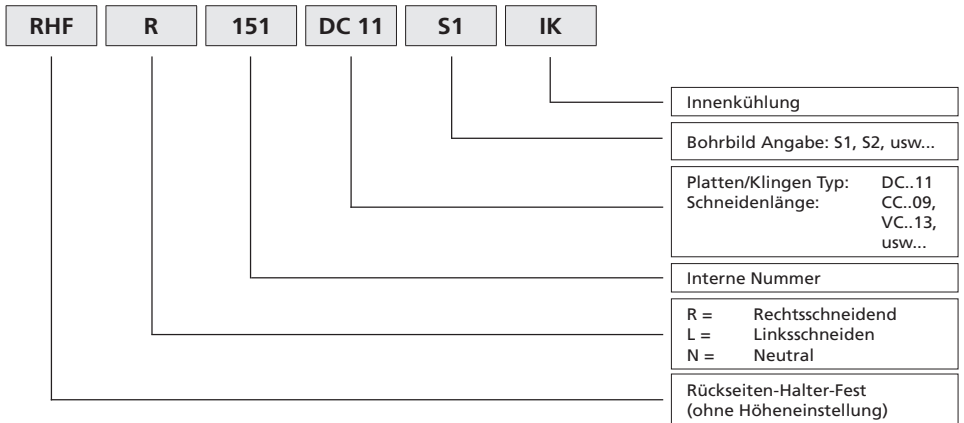
You can find the entire tool program in the following catalogs:

**High performance tooling
Round shank tools
High adjustable back working tools**

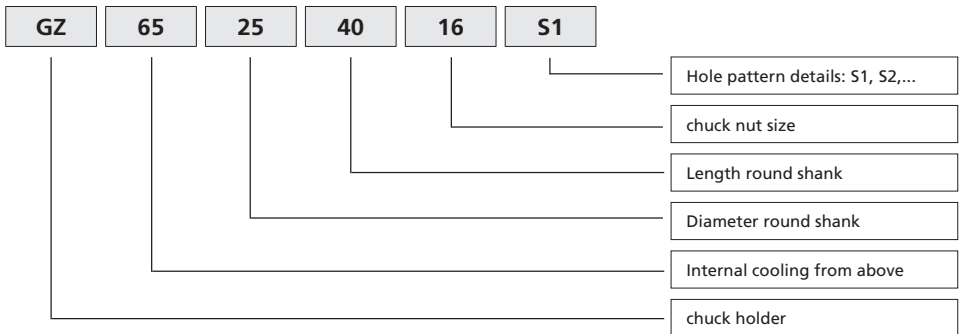
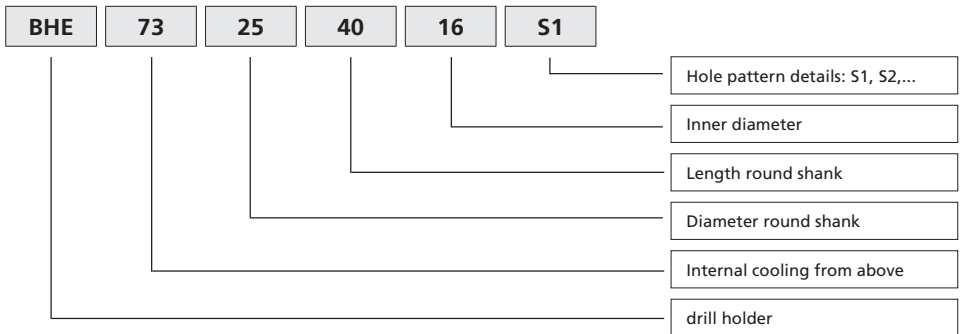
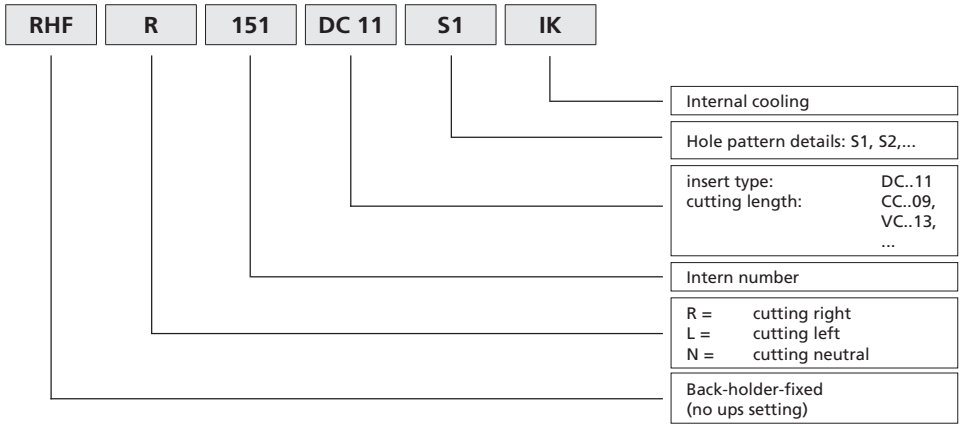
Please visit our homepage

www.Graf-Werkzeugsysteme.de

Werkzeugschlüssel/tool key



Tool key/Werkzeugschlüssel



Befestigungsbeispiel Lochbild S1 - S4

Mounting example hole pattern S1 - S4

S1

- SW-20

S2

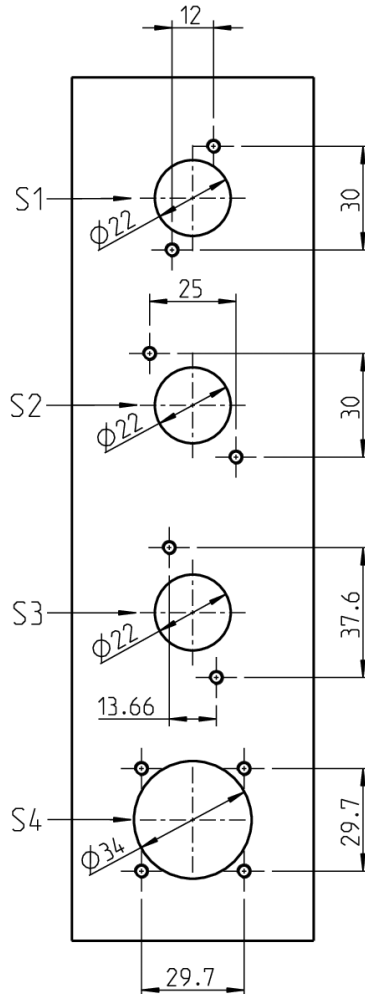
- SB-12 / 20 R
- SR-20 RIV
- SW-12 RII
- SW-20
- SR-38

S3

- ECAS-12 / 20
- SB-12 / 20 R
- SR-10J
- SR-20J / JN
- SR-20 RII
- SR-20 RIII
- SR-20 RIV
- SR-32J / JN
- SW-12 RII

S4

- ECAS-12 / 20
- SB-12 / 20 R
- SR-20J / JN
- SR-20 RII
- SR-20 RIII
- SR-20 RIV
- SR-32J / JN
- SW-20
- SV-12
- SV-20
- SV-32 / 32 JII
- SV-38 R



INHALTSVERZEICHNIS

SUMMARY

Anwendungen / Application:

S1 Werkzeuge / S1 Tools

Innenbearbeitung / Internal Processing

Halter für HORN-Schneidplatte Typ 105 Holder for HORN insert Typ 105	1
Spannzangen Halter Chuck holder	2
Bohrerhalter Innengekühlt Drill holder with coolant supply	3-5

Aussenbearbeitung / Outward Processing

Platte / Insert DC.. 11 T3	6
Platte / Insert VC.. 11 03	7-9
Platte / Insert 16 ER	10
Platte / Insert CC..09 T3	11
Platte / Insert Preci 615	12

S2 Werkzeuge / S2 Tools

Innenbearbeitung / Internal Processing

Halter für HORN-Schneidplatte Typ 105 Holder for HORN insert Typ 105	13
Spannzangen Halter Chuck holder	14
Bohrerhalter Innengekühlt Drill holder with coolant supply	15-17

INHALTSVERZEICHNIS
SUMMARY

Aussenbearbeitung / Outward Processing

Platte / Insert DC.. 11 T3	18
Platte / Insert VC.. 11 03	19-21
Platte / Insert 16 ER	22
Platte / Insert CC..09 T3	23
Platte / Insert CC..06 02	24
Platte / Insert Preci 615	25

S4 Werkzeuge / S4 Tools

Innenbearbeitung / Internal Processing

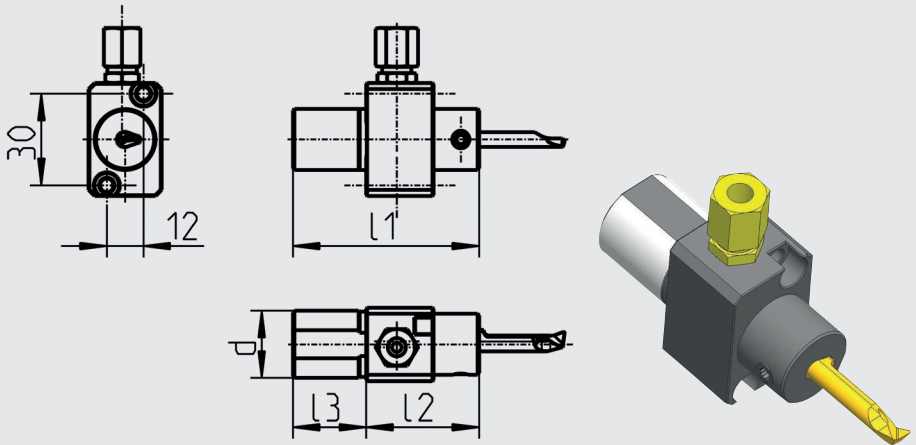
Halter für HORN-Schneidplatte Typ 105 Holder for HORN insert Typ 105	26
Spannzangen Halter Chuck holder	27
Bohrerhalter Innengekühlt Drill holder with coolant supply	28

Aussenbearbeitung / Outward Processing

Platte / Insert DC.. 11 T3	29
Platte / Insert VC.. 11 03	30
Platte / Insert 16 ER	31
Platte / Insert CC..09 T3	32
Platte / Insert GRAF G0004	33
Platte / Insert Horn S274	34
Berechnung des Steigungswinkel Calculating the Helix Angle.....	35-36

Rückseitenhalter, fest
Back holder, fixed

Lochbild S1
 hole pattern S1



Bestellnummer Part number	Rückseitenhalter Back holder	d	l1	l2	l3	für Schneideinsatz for insert
12-1057	RHF.N.145.H105.S1.IK	22	61	37	24	Horn Typ 105

Abmessungen in mm
 Dimensions in mm

Hinweis/Note:

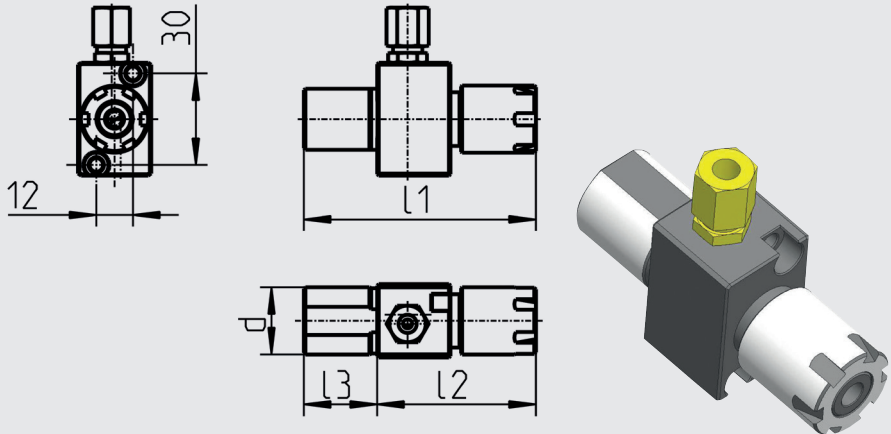
IK Anschluss oben und unten
 coolant connection at the top and bottom

Ersatzteile / Spare parts

Befestigungsschraube Screw	Kühlmittelanschluss Coolant connection
001.01.36	004.00.19

Rückseitenhalter, fest
Back holder, fixed

Lochbild S1
hole pattern S1



Bestellnummer Part number	Rückseitenhalter Back holder	d	l1	l2	l3	für Spannzange for collet
12-1121	GZ65.2224.16.S1	22	76	52	24	ER16

Abmessungen in mm
Dimensions in mm

Hinweis/Note:

IK Anschluss oben und unten
coolant connection at the top and bottom

Ersatzteile / Spare parts

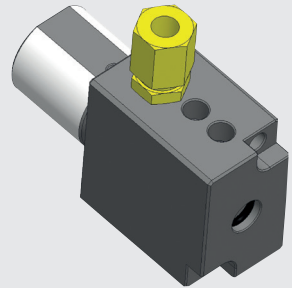
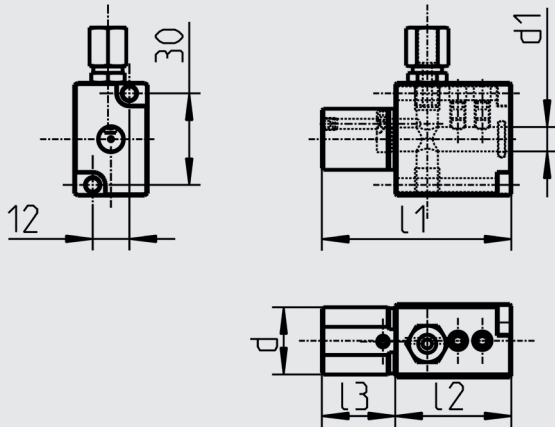
Kühlmittelanschluss
Coolant connection

004.00.19

Abdichtbare Spannmutter muß separat bestellt werden
Sealed chucking nut must be ordered separately

Rückseitenhalter, fest
Back holder, fixed

Lochbild S1
hole pattern S1



Bestellnummer Part number	Rückseitenhalter Back holder	d	d1	l1	l2	l3
12-1189	BHE73.2224.06.S1	22	6	62	38	24
12-1115	BHE73.2224.08.S1	22	8	62	38	24
12-1116	BHE73.2224.10.S1	22	10	62	38	24
12-1117	BHE73.2224.12.S1	22	12	62	38	24
12-1130	BHE73.2224.16.S1	22	16	62	38	24

Ersatzteile / Spare parts

Abmessungen in mm
Dimensions in mm

Kühlmittelanschluss
Coolant connection

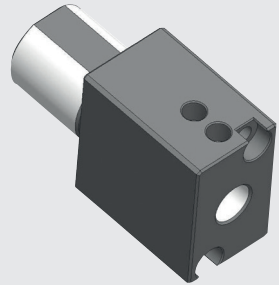
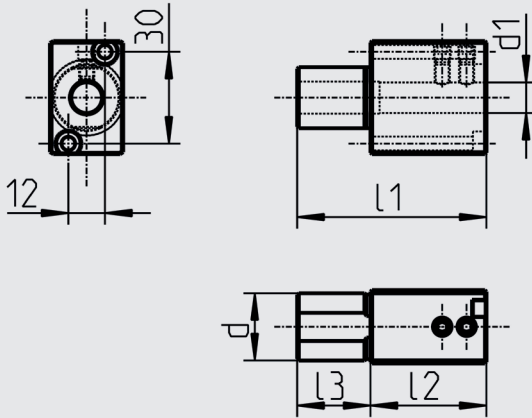
004.00.19

Hinweis/Note:

IK Anschluss oben und unten
coolant connection at the top and the bottom

Rückseitenhalter, fest
Back holder, fixed

Lochbild S1
hole pattern S1



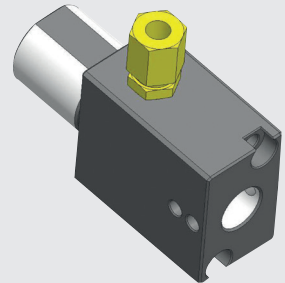
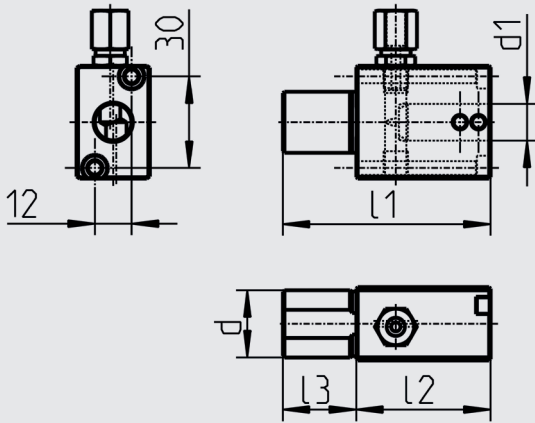
Bestellnummer Part number	Rückseitenhalter Back holder	d	d1	l1	l2	l3
12-1118	BS71.2224.16.S1	22	16	44	20	24
12-1119	BS71.2224.10.S1	22	10	62	38	24

Abmessungen in mm
Dimensions in mm

Hinweis/Note:
ohne IK
no through coolant

Rückseitenhalter, fest
Back holder, fixed

Lochbild S1
 hole pattern S1



Bestellnummer Part number	Rückseitenhalter Back holder	d	d1	l1	l2	l3	für Reduzierhülsen for reduction sleeves
12-1120	BS75.2224.12.S1	22	12	68	44	24	RH... 12...

Abmessungen in mm
 Dimensions in mm

Hinweis/Note:

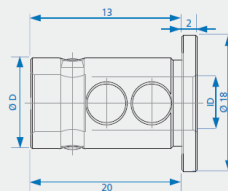
IK Anschluss oben und unten
 coolant connection at the top and bottom

Ersatzteile / Spare parts

Kühlmittelanschluss
 Coolant connection

004.00.19

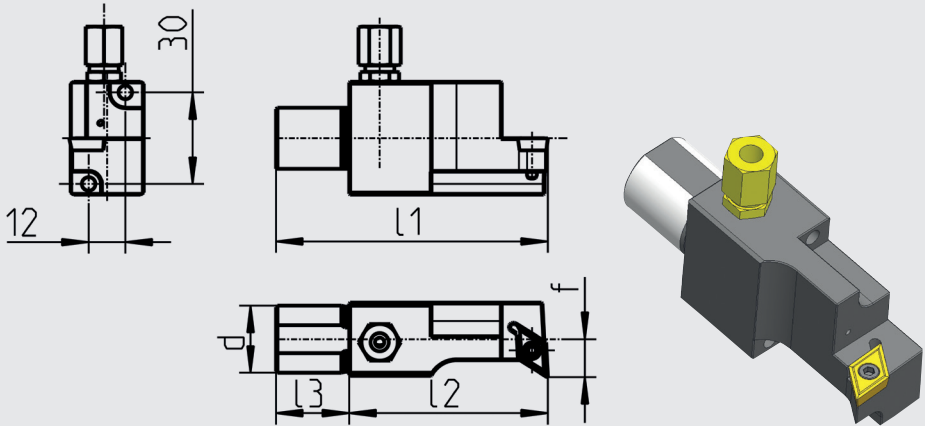
Reduzierhülsen für Bohrstanhalter Typ Picco
 Adapter sleeve for boring bar holder type Picco
 Douille de Réduction pour porte outil type Picco



Bestell-Nr.	D	ID
RH 12 0420	12	4
RH 12 0520	12	5
RH 12 0620	12	6
RH 12 0720	12	7
RH 12 0820	12	8

Rückseitenhalter, fest
Back holder, fixed

Lochbild S1
hole pattern S1



Ausführung rechtsschneidend, wie dargestellt · right cutting version shown

Bestellnummer Part number	Rückseitenhalter Back holder	d	l1	l2	l3	f	für Wendschneidplatte for cutting insert
12-1090	RHF.R.146.DC11.S1.IK	22	89	65	24	12,5	DC... 11...
12-1089	RHF.L.146.DC11.S1.IK	22	89	65	24	12,5	DC... 11...

Abmessungen in mm
Dimensions in mm

Hinweis/Note:

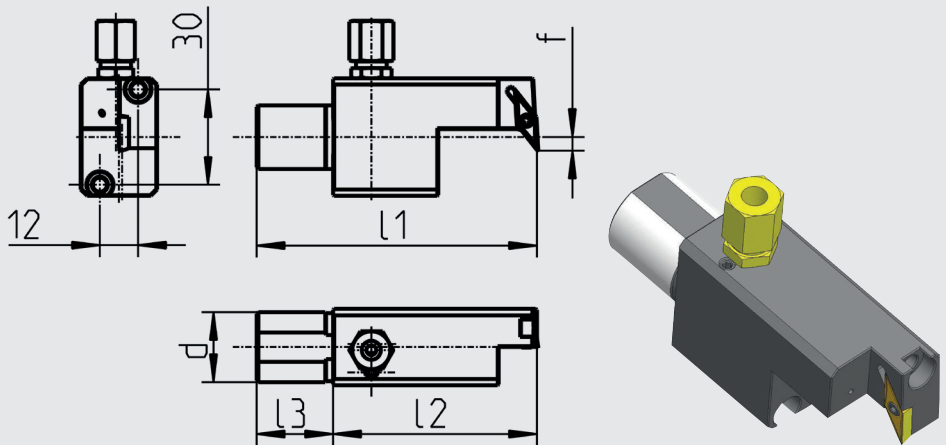
IK Anschluss oben und unten
coolant connection at the top and bottom

Ersatzteile / Spare parts

Befestigungsschraube Screw	Kühlmittelanschluss Coolant connection
001.01.15	004.00.19

Rückseitenhalter, fest
Back holder, fixed

Lochbild S1
 hole pattern S1



Ausführung rechtsschneidend, wie dargestellt / Überkopf · right cutting version shown / overhead

Bestellnummer Part number	Rückseitenhalter Back holder	d	l1	l2	l3	f	für Wendschneidplatte for cutting insert
12-1059	RHF.R.147.VC11.S1.IK	22	89	65	24	4,3	VC... 11...

Abmessungen in mm
 Dimensions in mm

Hinweis/Note:

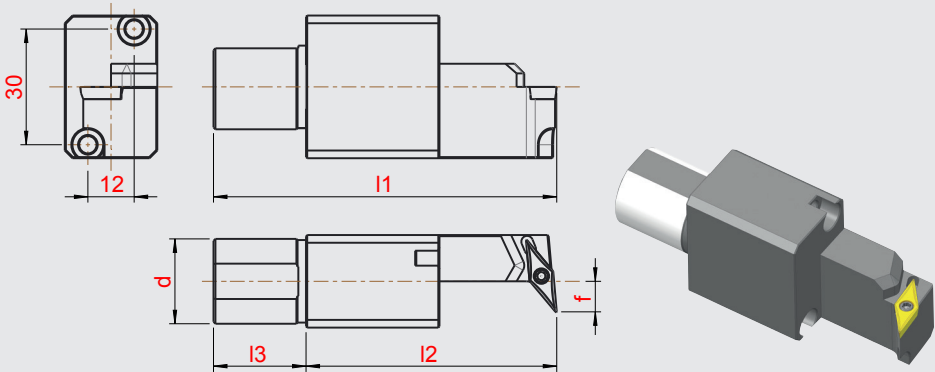
IK Anschluss oben und unten
 coolant connection at the top and bottom

Ersatzteile / Spare parts

Befestigungsschraube screw	Kühlmittelanschluss Coolant connection
001.01.08 S2	004.00.19

Rückseitenhalter, fest
Back holder, fixed

Lochbild S1
hole pattern S1



Ausführung rechtsschneidend, wie dargestellt · right cutting version shown

Bestellnummer Part number	Rückseitenhalter Back holder	d	l1	l2	l3	f	für Wendeschneidplatte for cutting insert
12-1056	RHF.R.108.VC11.S1	22	89	65	24	8	VC... 11...
12-1065	RHF.L.108.VC11.S1	22	89	65	24	8	VC... 11...

Abmessungen in mm
Dimensions in mm

Hinweis/Note:

ohne IK
no through coolant

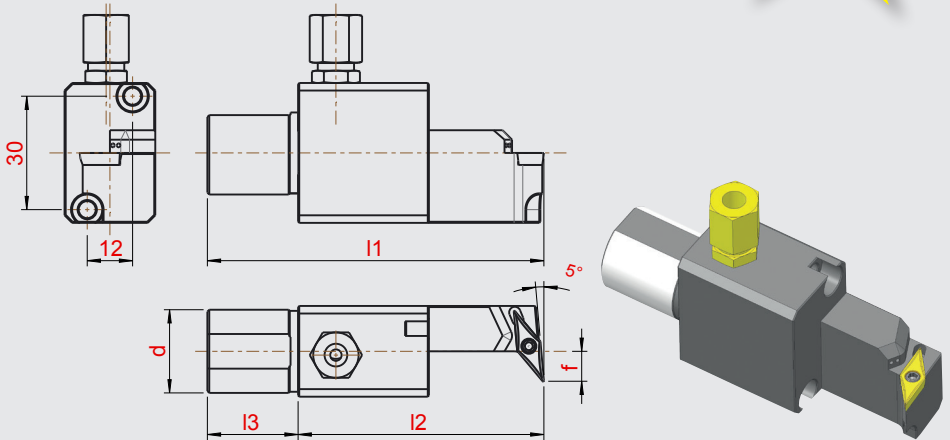
Ersatzteile / Spare parts

Befestigungsschraube
screw

001.01.08 S2

Rückseitenhalter, fest
Back holder, fixed

Lochbild S1
 hole pattern S1



Ausführung rechtsschneidend, wie dargestellt · right cutting version shown

Bestellnummer Part number	Rückseitenhalter Back holder	d	l1	l2	l3	f	für Wendschneidplatte for cutting insert
12-1168	RHF.R.108.VC11.S1.IK	22	89	65	24	8	VC... 11...
12-1191	RHF.R.108.VC11.S1.IK	22	89	65	24	8	VC... 11...

Abmessungen in mm
 Dimensions in mm

Hinweis/Note:

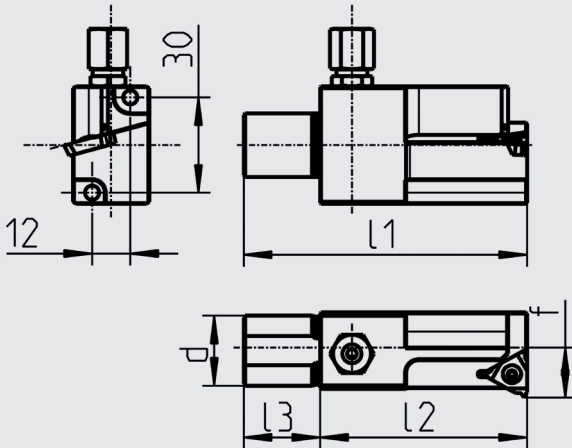
IK Anschluss oben und unten
 coolant connection at the top and bottom

Ersatzteile / Spare parts

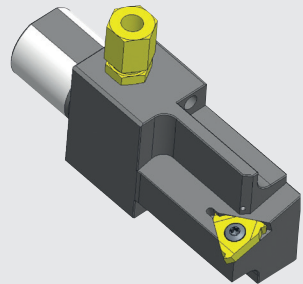
Befestigungsschraube screw	Kühlmittelanschluss Coolant connection
001.01.08	004.00.19

Rückseitenhalter, fest
Back holder, fixed

Lochbild S1
hole pattern S1



Steigungswinkel 0° - Steigung max. 1,5
pitch angle 0° - pitch max. 1,5



Ausführung rechtsschneidend, wie dargestellt · right cutting version shown

Bestellnummer Part number	Rückseitenhalter Back holder	d	l1	l2	l3	f	für Wendeschneidplatte for cutting insert
12-1088	RHF.R.149.16ER.S1.IK	22	89	65	24	16	16ER
12-1087	RHF.L.149.16EL.S1.IK	22	89	65	24	16	16EL

Abmessungen in mm
Dimensions in mm

Hinweis/Note:

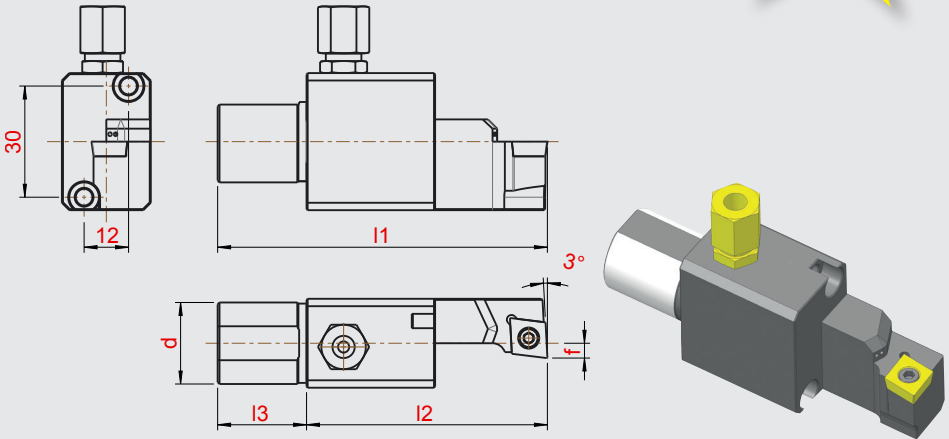
IK Anschluss oben und unten
coolant connection at the top and bottom

Ersatzteile / Spare parts

Befestigungsschraube screw	Kühlmittelanschluss Coolant connection
001.01.65	004.00.19

Rückseitenhalter, fest
Back holder, fixed

Lochbild S1
 hole pattern S1



Ausführung rechtsschneidend, wie dargestellt · right cutting version shown

Bestellnummer Part number	Rückseitenhalter Back holder	d	I1	I2	I3	f	für Wendschneidplatte for cutting insert
12-1169	RHF.R.142.CC09.S1.IK	22	89	65	24	4	CC... 09...
12-1192	RHF.L.142.CC09.S1.IK	22	89	65	24	4	CC... 09...

Abmessungen in mm
 Dimensions in mm

Hinweis/Note:

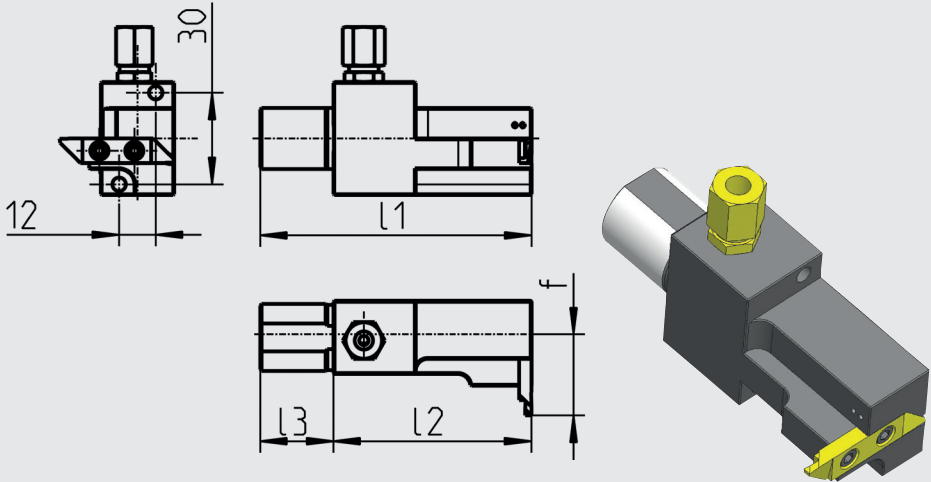
IK Anschluss oben und unten
 coolant connection at the top and bottom

Ersatzteile / Spare parts

Befestigungsschraube screw	Kühlmittelanschluss Coolant connection
001.01.15	004.00.19

Rückseitenhalter, fest
Back holder, fixed

Lochbild S1
hole pattern S1



Ausführung rechtsschneidend, wie dargestellt · right cutting version shown

Bestellnummer Part number	Rückseitenhalter Back holder	d	l1	l2	l3	f	für Wendeschneidplatte for cutting insert
12-1091	RH.F.R.148.P615.S1.IK	22	89	65	24	26,5	Preci 615

Abmessungen in mm
Dimensions in mm

Hinweis/Note:

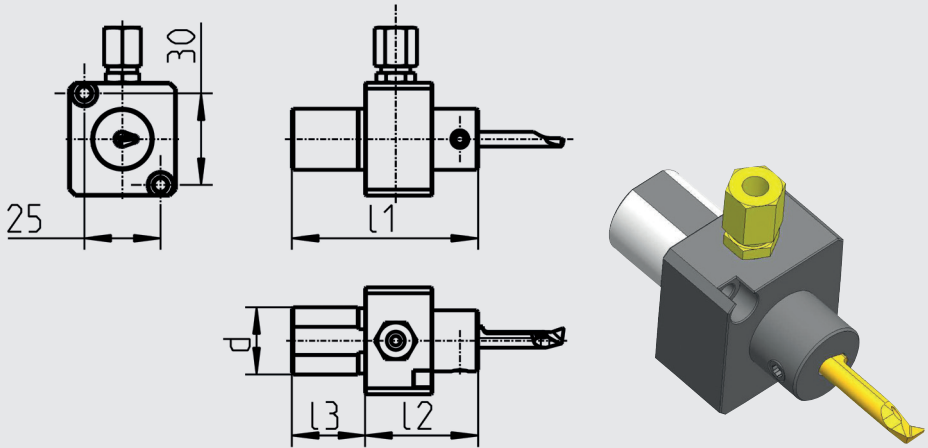
IK Anschluss oben und unten
coolant connection at the top and bottom

Ersatzteile / Spare parts

Befestigungsschraube screw	Kühlmittelanschluss Coolant connection
001.01.15	004.00.19

Rückseitenhalter, fest
Back holder, fixed

Lochbild S2
 hole pattern S2



Bestellnummer Part number	Rückseitenhalter Back holder	d	l1	l2	l3	für Wendschneidplatte for cutting insert
12-1092	RHF.N.151.H105.S2.IK	22	61	37	24	Horn Typ 105
12-1136	RHF.N.152.H105.S2.IK	22	76	52	24	Horn Typ 105

Abmessungen in mm
 Dimensions in mm

Hinweis/Note:

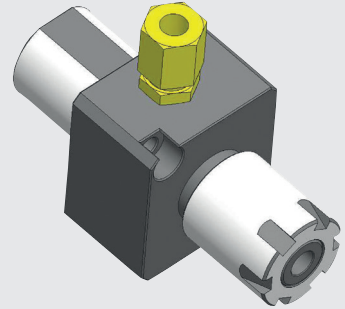
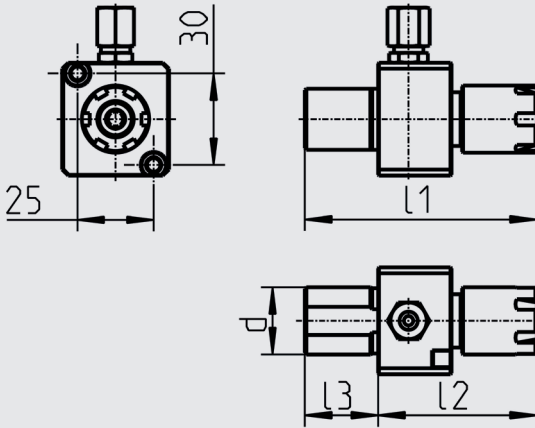
IK Anschluss oben und unten
 coolant connection at the top and bottom

Ersatzteile / Spare parts

Befestigungsschraube screw	Kühlmittelanschluss Coolant connection
001.01.36	004.00.19

Rückseitenhalter, fest
Back holder, fixed

Lochbild S2
hole pattern S2



Bestellnummer Part number	Rückseitenhalter Back holder	d	l1	l2	l3	für Wendschneidplatte for cutting insert
12-1108	GZ65.2224.16.S2	22	76	52	24	ER16
12-1198	GZ65.2224.20.S2	22	78	54	24	ER20

Abmessungen in mm
Dimensions in mm

Hinweis/Note:

IK Anschluss oben und unten
coolant connection at the top and bottom

Ersatzteile / Spare parts

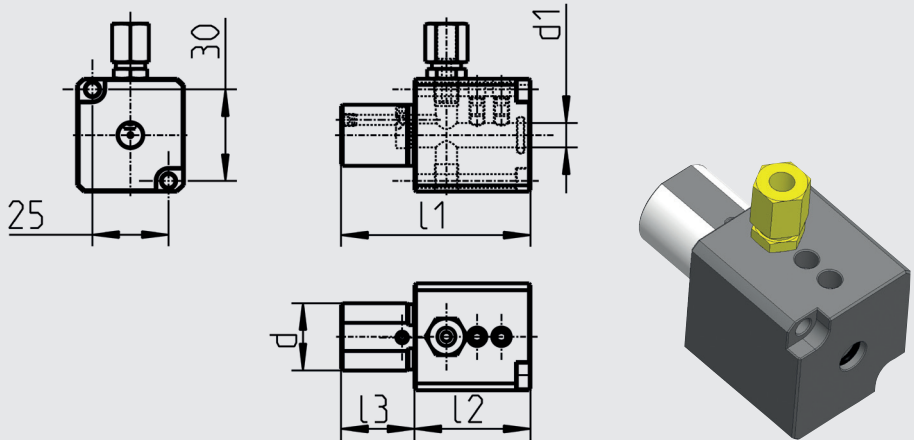
Kühlmittelanschluss
Coolant connection

004.00.19

Abdichtbare Spannmutter muss separat bestellt werden.
Sealed chucking nut must be ordered separately.

Rückseitenhalter, fest
Back holder, fixed

Lochbild S2
 hole pattern S2



Bestellnummer Part number	Rückseitenhalter Back holder	d	d1	l1	l2	l3
12-1112	BHE.73.2224.08.S2	22	8	62	38	24
12-1113	BHE.73.2224.10.S2	22	10	62	38	24
12-1114	BHE.73.2224.12.S2	22	12	62	38	24

Abmessungen in mm
 Dimensions in mm

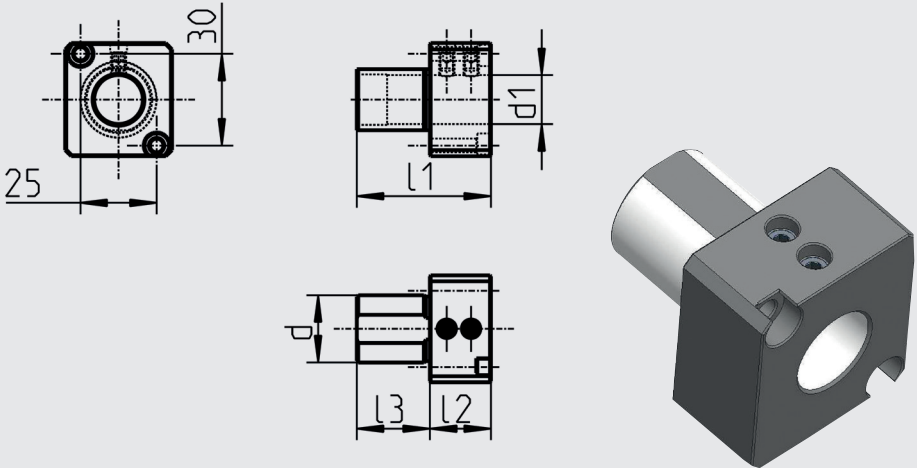
Hinweis/Note:
 IK Anschluss oben
 coolant connection at the top

Ersatzteile / Spare parts

Kühlmittelanschluss
 Coolant connection
 004.00.19

Rückseitenhalter, fest
Back holder, fixed

Lochbild S2
hole pattern S2



Bestellnummer Part number	Rückseitenhalter Back holder	d	d1	l1	l2	l3
12-1110	BS71.2224.16.S2	22	16	44	20	24
12-1111	BS71.2224.10.S2	22	10	45	21	24
12-1122	BS71.2224.12.S2	22	12	44	20	24

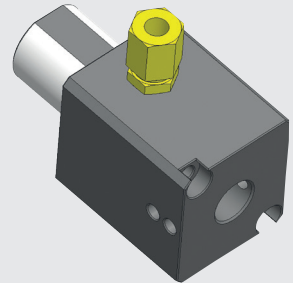
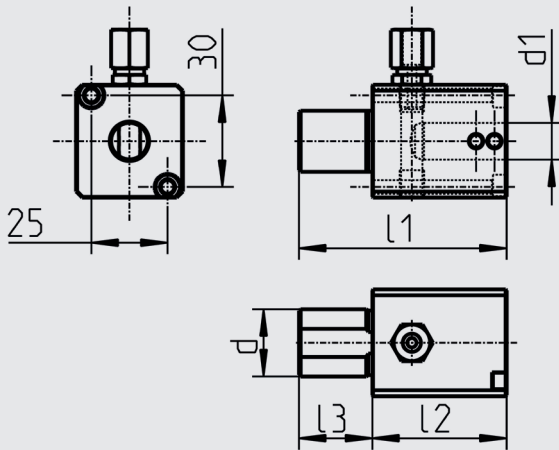
Abmessungen in mm
Dimensions in mm

Hinweis/Note:

ohne IK
no through coolant

Rückseitenhalter, fest
Back holder, fixed

Lochbild S2
 hole pattern S2



Bestellnummer Part number	Rückseitenhalter Back holder	d	d1	l1	l2	l3	für Reduzierhülsen for reduction sleeves
12-1109	BS75.2224.12.S2	22	12	68	44	24	RH... 12...

Abmessungen in mm
 Dimensions in mm

Hinweis/Note:

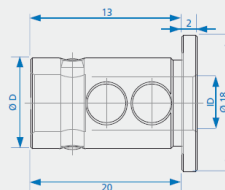
IK Anschluss oben und unten
 coolant connection at the top and bottom

Ersatzteile / Spare parts

Kühlmittelanschluss
Coolant connection

004.00.19

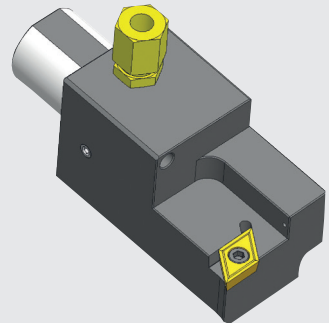
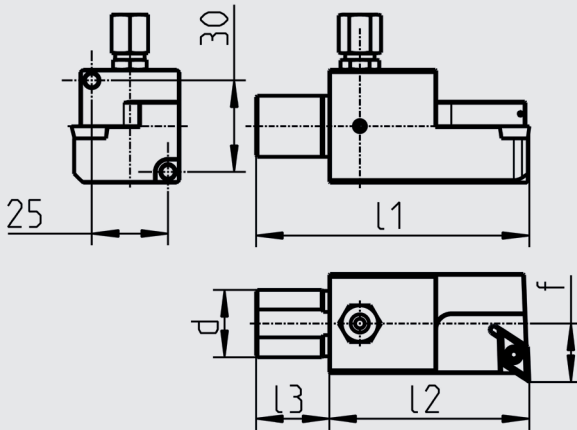
Reduzierhülsen für Bohrstangenhalter Typ Picco
 Adapter sleeve for boring bar holder type Picco
 Douille de Réduction pour porte outil type Picco



Bestell-Nr.	D	ID
RH 12 0420	12	4
RH 12 0520	12	5
RH 12 0620	12	6
RH 12 0720	12	7
RH 12 0820	12	8

Rückseitenhalter, fest
Back holder, fixed

Lochbild S2
hole pattern S2



Ausführung rechtsschneidend, wie dargestellt · right cutting version shown

Bestellnummer Part number	Rückseitenhalter Back holder	d	l1	l2	l3	f	für Wendschneidplatte for cutting insert
12-1063	RHF.R.153.DC11.S2.IK	22	89	65	24	19	DC... 11...
12-1058	RHF.L.153.DC11.S2.IK	22	89	65	24	19	DC... 11...

Abmessungen in mm
Dimensions in mm

Hinweis/Note:

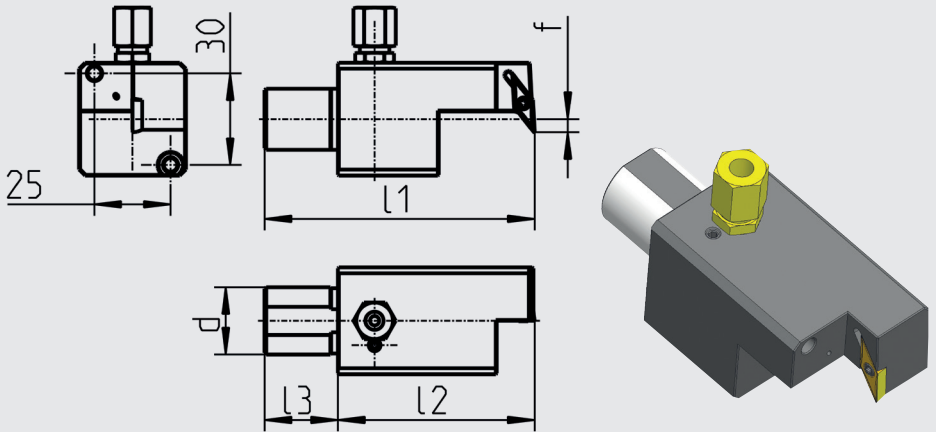
IK Anschluss oben und unten
coolant connection at the top and bottom

Ersatzteile / Spare parts

Befestigungsschraube screw	Kühlmittelanschluss Coolant connection
001.01.15	004.00.19

Rückseitenhalter, fest
Back holder, fixed

Lochbild S2
 hole pattern S2



Ausführung rechtsschneidend, wie dargestellt / Überkopf · right cutting version shown / overhead

Bestellnummer Part number	Rückseitenhalter Back holder	d	l1	l2	l3	f	für Wendeschneidplatte for cutting insert
12-1093	RHF.R.154.VC11.S2.IK	22	89	65	24	4,5	VC... 11...

Abmessungen in mm
 Dimensions in mm

Hinweis/Note:

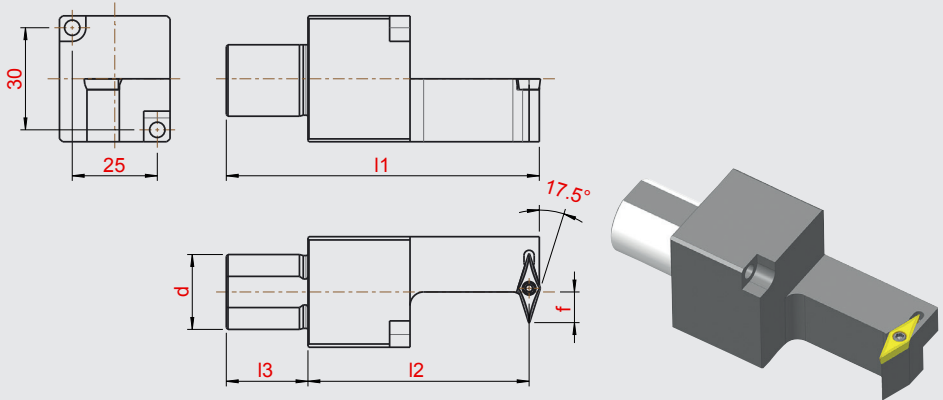
IK Anschluss oben und unten
 coolant connection at the top and bottom

Ersatzteile / Spare parts

Befestigungsschraube screw	Kühlmittelanschluss Coolant connection
001.01.08	004.00.19

Rückseitenhalter, fest
Back holder, fixed

Lochbild S2
hole pattern S2



Ausführung rechtsschneidend, wie dargestellt · right cutting version shown

Bestellnummer Part number	Rückseitenhalter Back holder	d	l1	l2	l3	f	für Wendschneidplatte for cutting insert
12-1101	RHF.R.155.VC11.S2	22	92	65	24	9	VC... 11...
12-1193	RHF.L.155.VC11.S2	22	92	65	24	9	VC... 11...

Abmessungen in mm
Dimensions in mm

Hinweis/Note:

ohne IK
no through coolant

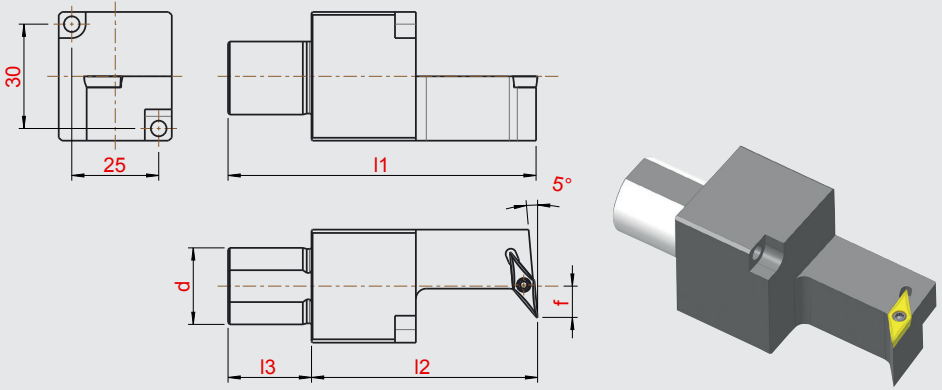
Ersatzteile / Spare parts

Befestigungsschraube
screw

001.01.08

Rückseitenhalter, fest
Back holder, fixed

Lochbild S2
 hole pattern S2



Ausführung rechtsschneidend, wie dargestellt · right cutting version shown

Bestellnummer Part number	Rückseitenhalter Back holder	d	l1	l2	l3	f	für Wendeschneidplatte for cutting insert
12-1100	RHF.R.156.VC11.S2	22	89	65	24	9	VC... 11...
12-1194	RHF.R.156.VC11.S2	22	89	65	24	9	VC... 11...

Abmessungen in mm
 Dimensions in mm

Hinweis/Note:

ohne IK
 no through coolant

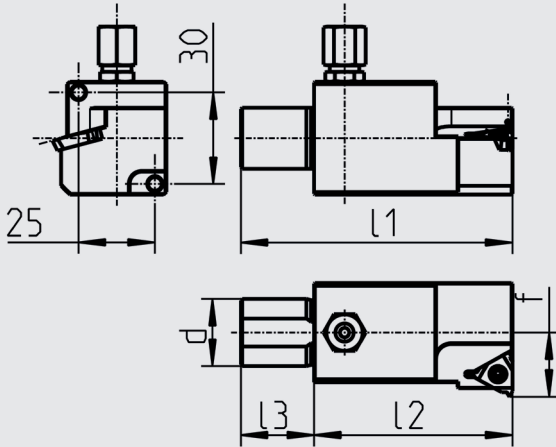
Ersatzteile / Spare parts

Befestigungsschraube
 screw

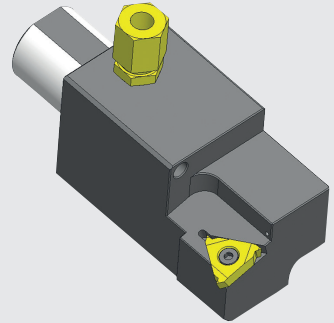
001.01.08

Rückseitenhalter, fest
Back holder, fixed

Lochbild S2
hole pattern S2



Steigungswinkel 0° - Steigung max. 1,5
pitch angle 0° - pitch max. 1,5



Ausführung rechtsschneidend, wie dargestellt · right cutting version shown

Bestellnummer Part number	Rückseitenhalter Back holder	d	l1	l2	l3	f	für Wendschneidplatte for cutting insert
12-1064	RHF.R.157.16ER.S2.IK	22	89	65	24	21	16ER
12-1060	RHF.L.157.16EL.S2.IK	22	89	65	24	21	16EL

Abmessungen in mm
Dimensions in mm

Hinweis/Note:

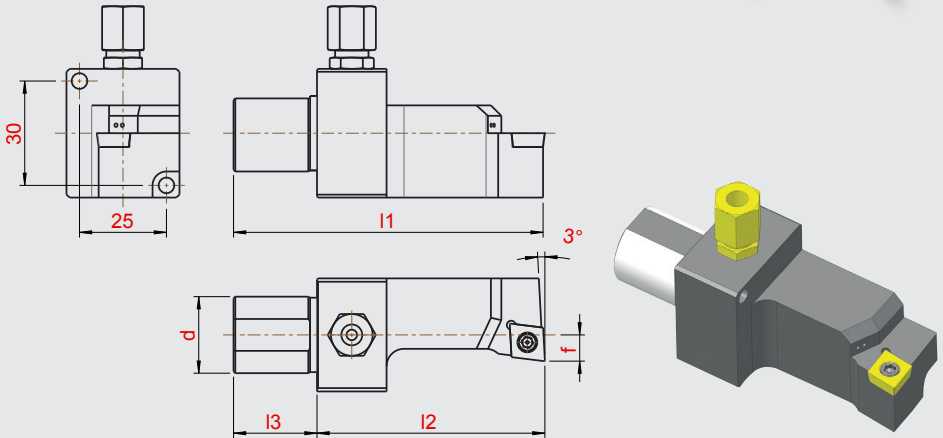
IK Anschluss oben und unten
coolant connection at the top and bottom

Ersatzteile / Spare parts

Befestigungsschraube screw	Kühlmittelanschluss Coolant connection
001.01.65	004.00.19

Rückseitenhalter, fest
Back holder, fixed

Lochbild S2
 hole pattern S2



Ausführung rechtsschneidend, wie dargestellt · right cutting version shown

Bestellnummer Part number	Rückseitenhalter Back holder	d	l1	l2	l3	f	für Wendeschneidplatte for cutting insert
12-1170	RHF.R.144.CC09.S2.IK	22	89	65	24	7,5	CC09...
12-1195	RHF.L.144.CC09.S2.IK	22	89	65	24	7,5	CC09...

Abmessungen in mm
 Dimensions in mm

Hinweis/Note:

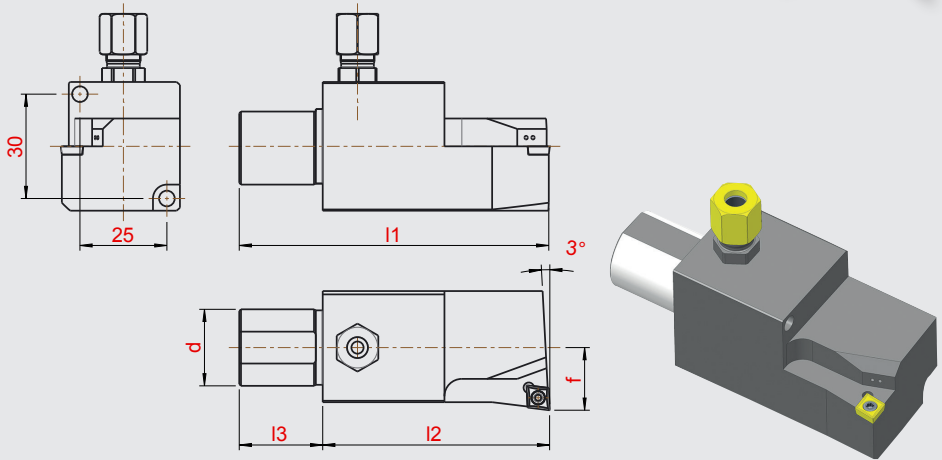
IK Anschluss oben und unten
 coolant connection at the top and bottom

Ersatzteile / Spare parts

Befestigungsschraube screw	Kühlmittelanschluss Coolant connection
001.01.15	004.00.19

Rückseitenhalter, fest
Back holder, fixed

Lochbild S2
hole pattern S2



Ausführung rechtsschneidend, wie dargestellt · right cutting version shown

Bestellnummer Part number	Rückseitenhalter Back holder	d	l1	l2	l3	f	für Wendschneidplatte for cutting insert
12-1129	RHF.R.158.CC06.S2.IK	22	89	65	24	18	CC06...
12-1128	RHF.L.158.CC06.S2.IK	22	89	65	24	18	CC06...

Abmessungen in mm
Dimensions in mm

Hinweis/Note:

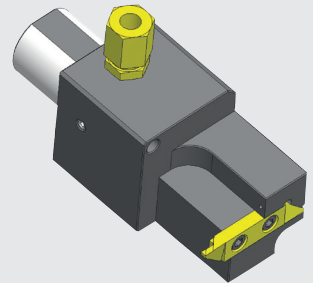
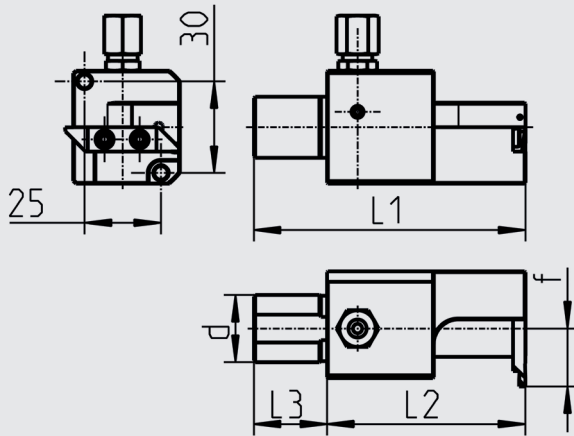
IK Anschluss oben und unten
coolant connection at the top and bottom

Ersatzteile / Spare parts

Befestigungsschraube screw	Kühlmittelanschluss Coolant connection
001.01.01	004.00.19

Rückseitenhalter, fest
Back holder, fixed

Lochbild S2
 hole pattern S2



Ausführung rechtsschneidend, wie dargestellt · right cutting version shown

Bestellnummer Part number	Rückseitenhalter Back holder	d	l1	l2	l3	f	für Wendeschneidplatte for cutting insert
12-1062	RHF.R.159.P615.S2.IK	22	89	65	24	19	PRECI 615
12-1190	RHF.L.159.P615.S2.IK	22	89	65	24	19	PRECI 615

Abmessungen in mm
 Dimensions in mm

Hinweis/Note:

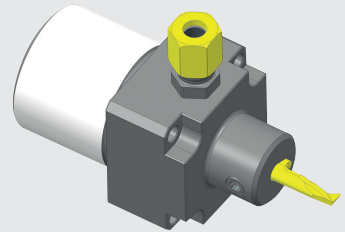
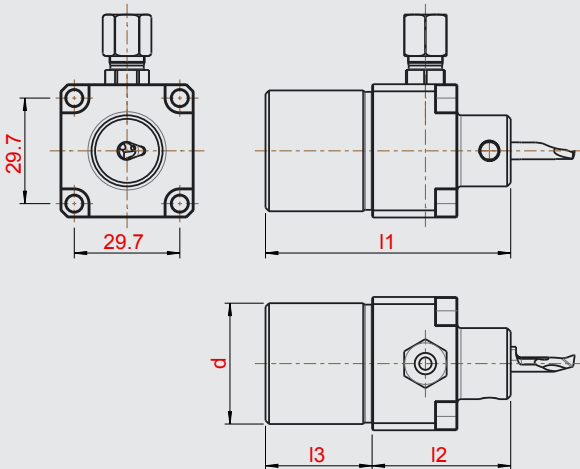
IK Anschluss oben und unten
 coolant connection at the top and bottom

Ersatzteile / Spare parts

Befestigungsschraube screw	Kühlmittelanschluss Coolant connection
001.01.15	004.00.19

Rückseitenhalter, fest
Back holder, fixed

Lochbild S4
hole pattern S4



Bestellnummer Part number	Rückseitenhalter Back holder	d	l1	l2	l3	für Wendschneidplatte for cutting insert
12-1197	RHF.N.122.H105.S4.IK	34	69	39	30	Horn Typ 105

Abmessungen in mm
Dimensions in mm

Hinweis/Note:

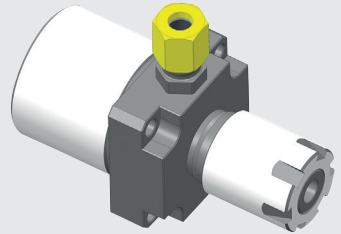
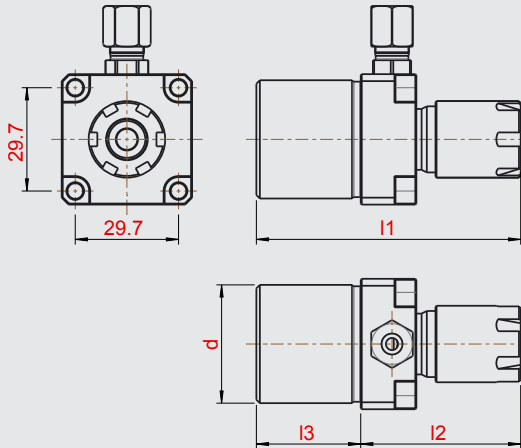
IK Anschluss oben und unten
coolant connection at the top and bottom

Ersatzteile / Spare parts

Befestigungsschraube screw	Kühlmittelanschluss Coolant connection
001.01.36	004.00.19

Rückseitenhalter, fest
Back holder, fixed

Lochbild S4
 hole pattern S4



Bestellnummer Part number	Rückseitenhalter Back holder	d	l1	l2	l3	für Wendschneidplatte for cutting insert
11-1159	GZ65.3430.16.S4	34	76	46	30	ER16

Abmessungen in mm
 Dimensions in mm

Hinweis/Note:

IK Anschluss oben
 coolant connection at the top

Ersatzteile / Spare parts

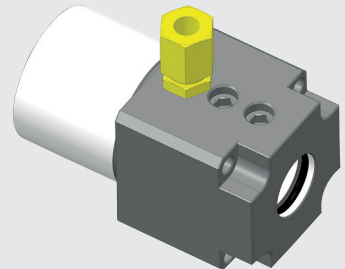
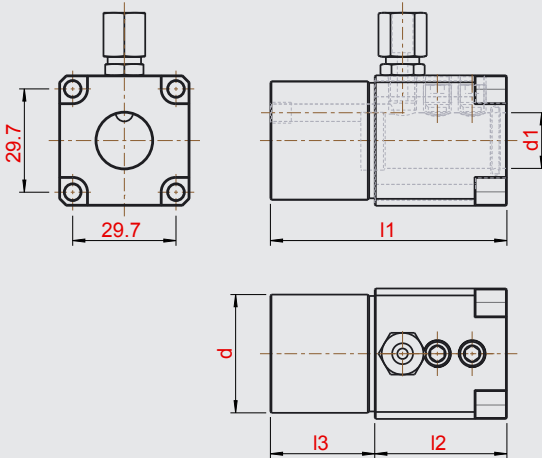
Kühlmittelanschluss
Coolant connection

004.00.19

Abdichtbare Spannmutter muss separat bestellt werden.
 Sealed chucking nut must be ordered separately.

Rückseitenhalter, fest
Back holder, fixed

Lochbild S4
hole pattern S4



Bestellnummer Part number	Rückseitenhalter Back holder	d	d1	l1	l2	l3
11-1161	BHE.73.3430.10.S4	34	10	68	38	30
11-1148	BHE.73.3430.16.S4	34	16	68	38	30
11-1149	BHE.73.3430.20.S4	34	20	68	38	30
11-1160	BHE.73.3430.25.S4	34	25	68	38	30

Abmessungen in mm
Dimensions in mm

Hinweis/Note:

IK Anschluss oben
coolant connection at the top

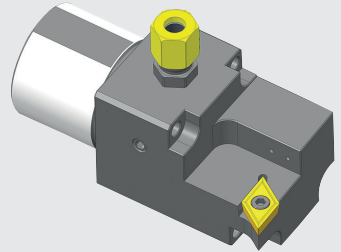
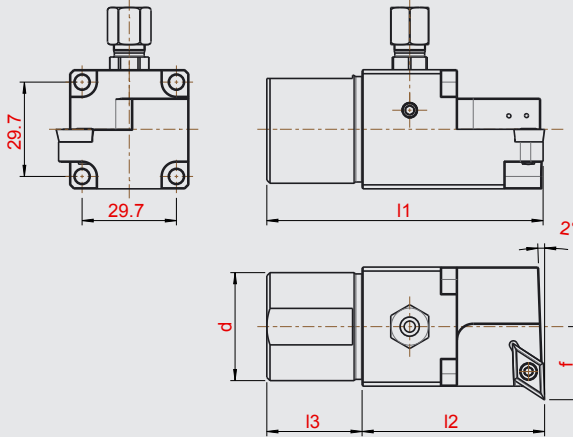
Ersatzteile / Spare parts

Kühlmittelsanschluss
Coolant connection

004.00.19

Rückseitenhalter, fest
Back holder, fixed

Lochbild S4
 hole pattern S4



Ausführung rechtsschneidend, wie dargestellt · right cutting version shown

Bestellnummer Part number	Rückseitenhalter Back holder	d	l1	l2	l3	f	für Wendeschneidplatte for cutting insert
12-1155	RHF.R.120.DC11.S4.IK	34	88	58	30	23	DC...11...
12-1196	RHF.L.120.DC11.S4.IK	34	88	58	30	23	DC...11...

Abmessungen in mm
 Dimensions in mm

Hinweis/Note:

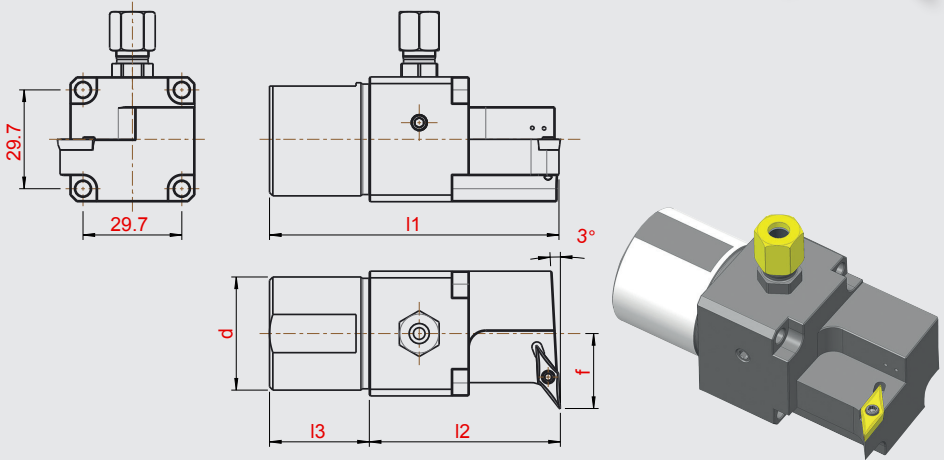
IK Anschluss oben und unten
 coolant connection at the top and bottom

Ersatzteile / Spare parts

Befestigungsschraube screw	Kühlmittelanschluss Coolant connection
001.01.15	004.00.19

Rückseitenhalter, fest
Back holder, fixed

Lochbild S4
hole pattern S4



Ausführung rechtsschneidend, wie dargestellt · right cutting version shown

Bestellnummer Part number	Rückseitenhalter Back holder	d	l1	l2	l3	f	für Wendschneidplatte for cutting insert
12-1199	RHF.R.121.VC11.S4.IK	34	87,5	57,5	30	22,5	VC...11...
12-1200	RHF.L.121.VC11.S4.IK	34	87,5	57,5	30	22,5	VC...11...

Abmessungen in mm
Dimensions in mm

Hinweis/Note:

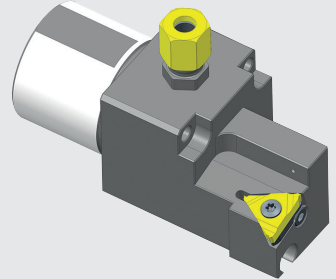
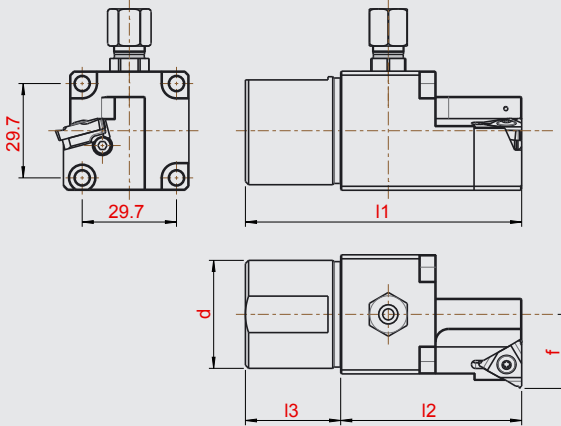
IK Anschluss oben und unten
coolant connection at the top and bottom

Ersatzteile / Spare parts

Befestigungsschraube screw	Kühlmittelanschluss Coolant connection
001.01.08	004.00.19

Rückseitenhalter, fest
Back holder, fixed

Lochbild S4
 hole pattern S4



Ausführung rechtsschneidend, wie dargestellt · right cutting version shown

Bestellnummer Part number	Rückseitenhalter Back holder	d	l1	l2	l3	f	für Wendeschneidplatte for cutting insert
12-1201	RHF.R.128.16ER.S4.IK	34	87	57	30	23,5	16ER
12-1202	RHF.L.128.16ER.S4.IK	34	87	57	30	23,5	16ER

Abmessungen in mm
 Dimensions in mm

Hinweis/Note:

IK Anschluss oben und unten
 coolant connection at the top and bottom

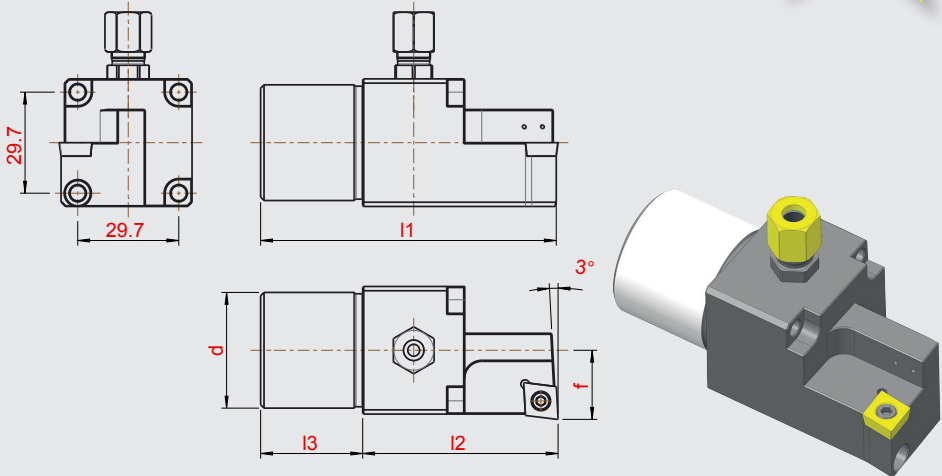
Ersatzteile / Spare parts

Befestigungsschraube screw	Kühlmittelanschluss Coolant connection
001.01.65	004.00.19

Berechnung Steigungswinkel
 auf Seite 35.

Rückseitenhalter, fest
Back holder, fixed

Lochbild S4
hole pattern S4



Ausführung rechtsschneidend, wie dargestellt · right cutting version shown

Bestellnummer Part number	Rückseitenhalter Back holder	d	l1	l2	l3	f	für Wendschneidplatte for cutting insert
12-1203	RHF.R.127.CC09.S4.IK	34	87,5	57,5	30	20,5	CC...09...
12-1204	RHF.L.127.CC09.S4.IK	34	87,5	57,5	30	20,5	CC...09...

Abmessungen in mm
Dimensions in mm

Hinweis/Note:

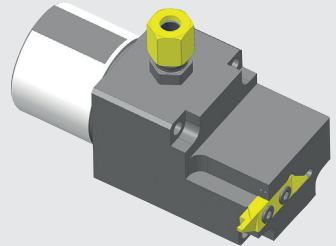
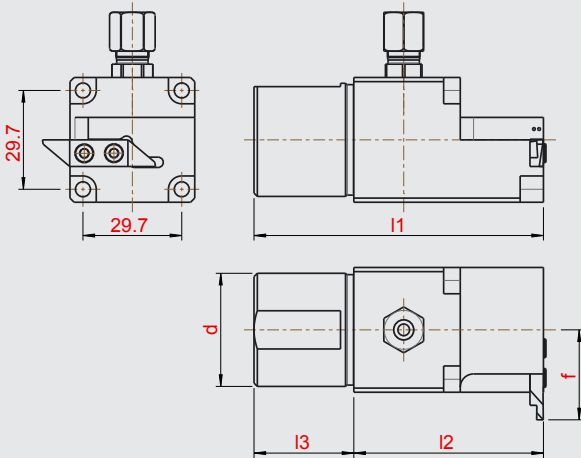
IK Anschluss oben und unten
coolant connection at the top and bottom

Ersatzteile / Spare parts

Befestigungsschraube screw	Kühlmittelanschluss Coolant connection
001.01.15	004.00.19

Rückseitenhalter, fest
Back holder, fixed

Lochbild S4
 hole pattern S4



Ausführung rechtsschneidend, wie dargestellt · right cutting version shown

Bestellnummer Part number	Rückseitenhalter Back holder	d	l1	l2	l3	f	für Wendeschneidplatte for cutting insert
12-1205	RHF.R.124.G0004.S4.IK	34	87	57	30	27	G0004
12-1206	RHF.L.124.G0004.S4.IK	34	87	57	30	27	G0004

Abmessungen in mm
 Dimensions in mm

Hinweis/Note:

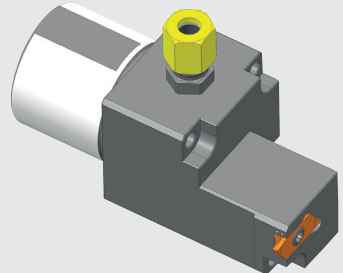
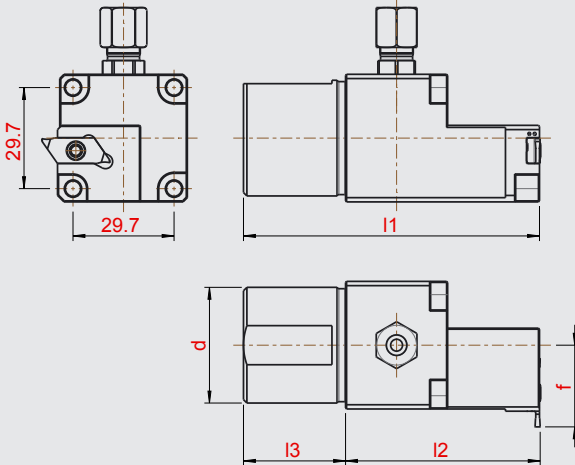
IK Anschluss oben und unten
 coolant connection at the top and bottom

Ersatzteile / Spare parts

Befestigungsschraube screw	Kühlmittelanschluss Coolant connection
001.01.05	004.00.19

Rückseitenhalter, fest
Back holder, fixed

Lochbild S4
hole pattern S4



Ausführung rechtsschneidend, wie dargestellt · right cutting version shown

Bestellnummer Part number	Rückseitenhalter Back holder	d	l1	l2	l3	f	für Wendeschneidplatte for cutting insert
12-1207	RHF.R.129.S274.S4.IK	34	87	57	30	24	Horn S274
12-1208	RHF.L.129.S274.S4.IK	34	87	57	30	24	Horn S274

Abmessungen in mm
Dimensions in mm

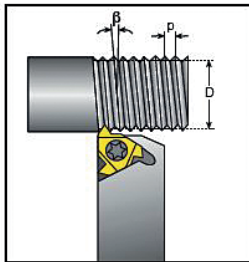
Hinweis/Note:

IK Anschluss oben und unten
coolant connection at the top and bottom

Ersatzteile / Spare parts

Befestigungsschraube screw	Kühlmittelanschluss Coolant connection
001.01.39	004.00.19

Berechnung des Steigungswinkel β



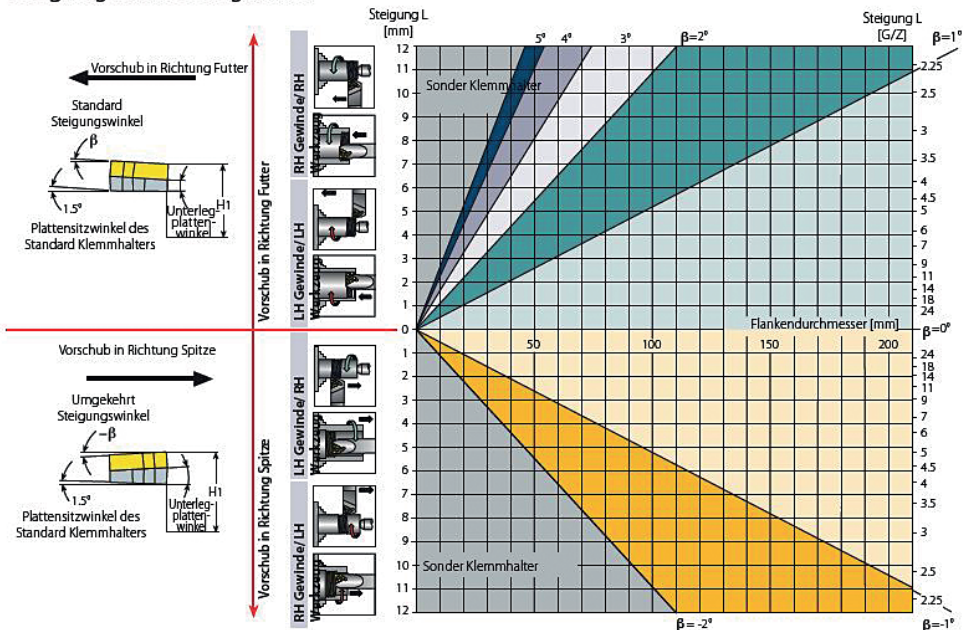
Der Steigungswinkel wird mit folgender Formel berechnet:

$$\beta = \arctan \frac{P \times N}{\pi \times D}$$

β - Steigungswinkel [°]
 P - Teilung [mm]
 N - Anzahl der Gänge
 D - Flankendurchmesser [mm]
 Steigung L = P x N

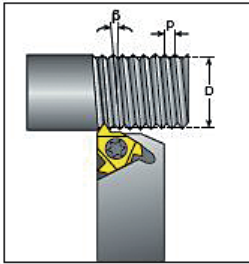
Der Steigungswinkel kann ebenfalls aus dem untenstehenden Diagramm abgelesen werden.

Steigungswinkeldiagramm



Resultierender Steigungswinkel		4,5°	3,5°	2,5°	1,5°	0,5°	0°	-0,5°	-1,5°
Plattengröße 16 mm	Plattenwinkel	3°P	2°P	1°P	0°	1°N	1,5°N	2°N	3°N
	Artikelnummer R	002.00.186	002.00.181	002.00.182	002.00.180	002.00.183	002.00.187	002.00.184	002.00.185
	Artikelnummer L	002.00.196	002.00.191	002.00.192	002.00.190	002.00.193	002.00.197	002.00.194	002.00.195

Calculating the Helix Angle β



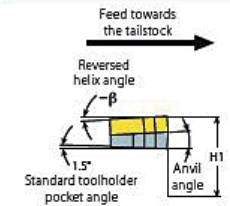
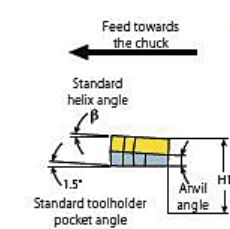
The helix angle is calculated by the following formula:

$$\beta = \arctan \frac{P \times N}{\pi \times D}$$

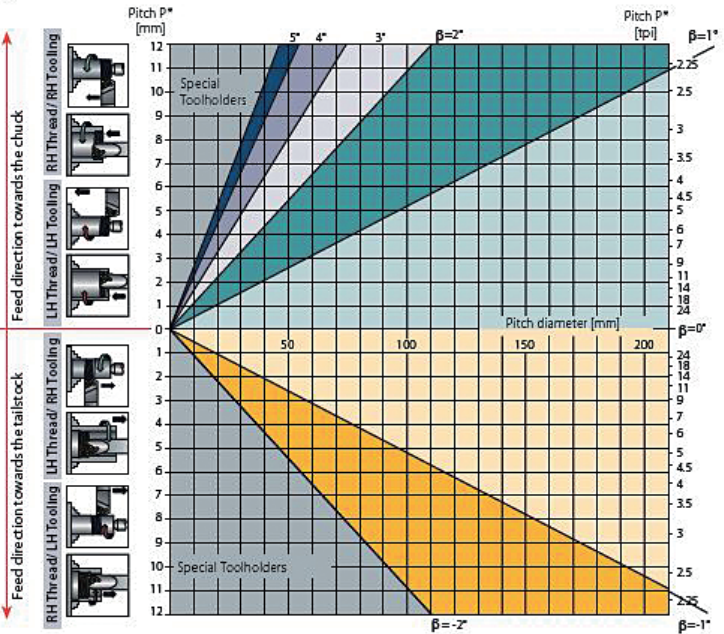
β - Helix angle [°]
P - Pitch [mm]
N - No. of starts
D - Pitch diameter [mm]
Lead = P x N

The helix angle can also be found from the diagram below.

Helix Angle Diagram



The dimension H1 (cutting edge height) remains constant with every insert/ anvil combination.



*For Multi-start threads, use the lead value instead of the pitch

resultant pitch angle		4,5°	3,5°	2,5°	1,5°	0,5°	0°	-0,5°	-1,5°
Insert size 16 mm	shim angle	3°P	2°P	1°P	0°	1°N	1,5°N	2°N	3°N
	article number R	002.00.186	002.00.181	002.00.182	002.00.180	002.00.183	002.00.187	002.00.184	002.00.185
	article number L	002.00.196	002.00.191	002.00.192	002.00.190	002.00.193	002.00.197	002.00.194	002.00.195

Das GRAF-Werkzeugprogramm mit Innenkühlung.
Fordern Sie die neuesten Unterlagen an!

The GRAF-Tool program with interior cooling.
Ask for the latest documents!

